

TREND 76



Műszaki tartalom:

Veka Softline 76MD német profilrendszer

- RAL-A kategóriás profilok
- **76 mm**-es beépítési mélység;
- 5 légkamrás tok és szárnyprofilok, szélsőtömítéssel kialakítás;
- minden tartományban erős, horganyzott acélmerevítés;

Roto NX német vasalatrendszer

- egykezes működtetés – Standard fehér porszórt alu kilincs;
- **emelt biztonsági fokozat** már alap kivitelben ----- séma „A” :
- hibásműködést-és kiemelést megakadályozó funkcióvédelem;
- ollóba épített résszelőző funkció

Hőszigetelő üveg

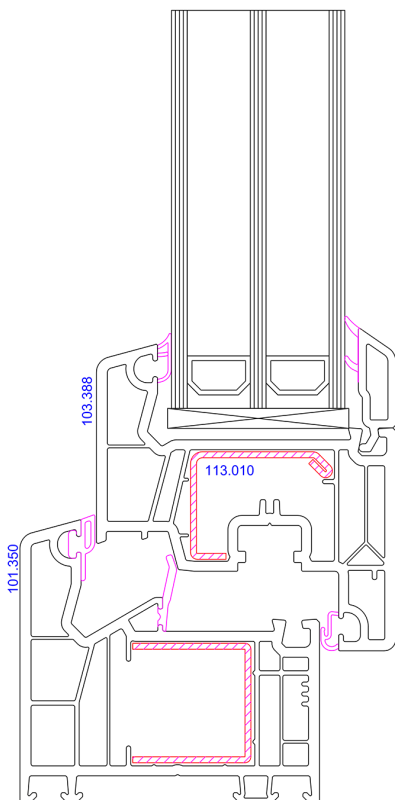
- Fém távtartós technológia, vagy igény esetén melegperemmel;
- **Standard kivitelben 24 mm-es kétrétegű (4 mm /16 mm/ 4 mm Low-e) Ug=1.0 W/m²K** értékű, lágybevonatos hőszigetelt üvegszerkezet alap kivitelben vagy
- **44 mm-es háromrétegű (4 mm Low-e/16 mm/4 float/16 mm/4 mm Low-e) Ug=0,6 W/m²K** értékű fokozott hőszigetelésű üveggel

Gumitömítés

- Extrudált gumitömítés szürke vagy fóliás nyílászáró esetében fekete színben;

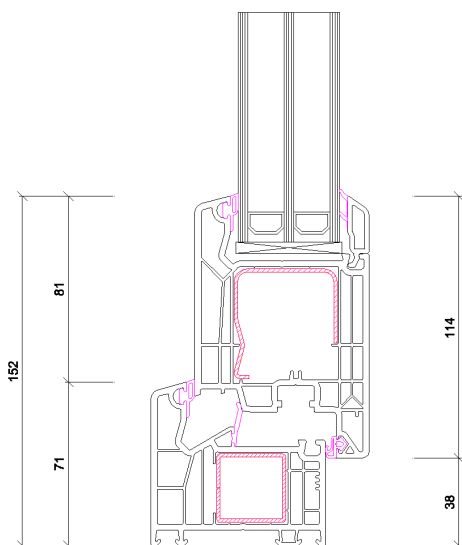
Szín

- A palettán rendszeresített 3 standard és több különleges fóliával

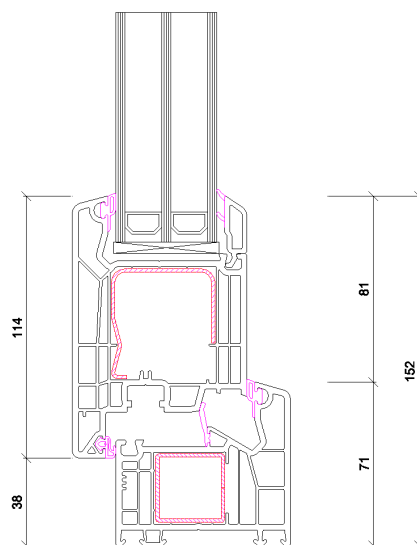


Normál ablak tok-szárny metszete

Nagy szárnyméretek esetén alkalmazható szélesebb szárnyprofil, mely hosszú távú, problémamentes működést garantál.

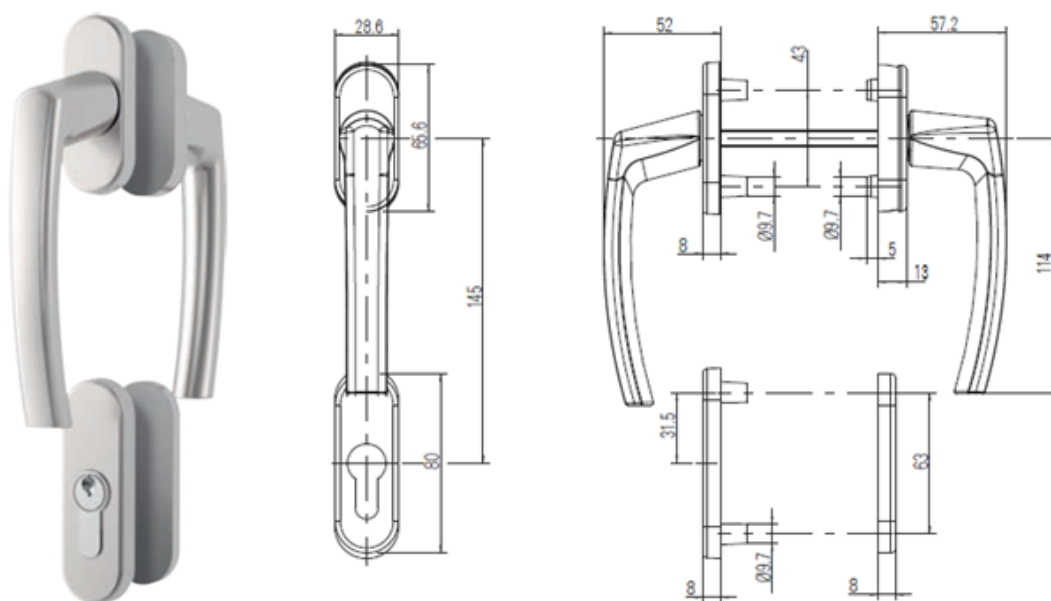


Trend 76 befelé nyíló
széles szárnyú erkélyajtó

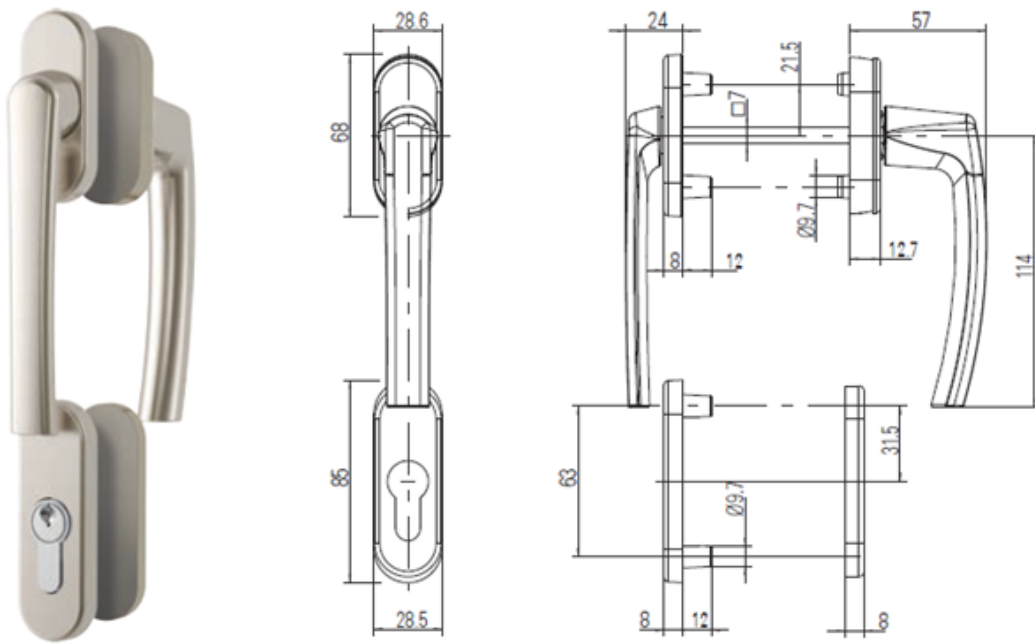


Trend 76 kifelé nyíló
széles szárnyú erkélyajtó

A klasszikus belső kilincses erkélyajtó helyett, a szélesebb szárny alkalmazása esetén lehetőség van átmenő kilincses erkélyajtó gyártására, ami kulccsal külső oldalról is nyitható.



Redőny esetén rövidnyakú kilincs is rendelhető:



A tokküzőb helyett választható 20 mm-es alumínium küszőb, amivel akadálymentes áthaladás biztosítható.

