

# PRESTIGE 76 MD

## (KÖMMERLING 76 MD)

A piac legjobb ár-érték arányú terméke. Középtömítésének és részletesen megtervezett kamra geometriájának köszönhetően, a 80 mm- feletti beépítési mélységű nyílászárókra jellemző hőátbocsátási tényezővel bír. Kiváló választás családi házak, vagy alacsony költséggel fenntartható épületek nyílászáróinak.



### Műszaki tartalom:

#### Kömmerring 76MD német profilrendszer

- **76 mm**-es beépítési mélység
- 6 légkamrás tok és szárnyprofilok, szélsőtömítéses kialakítás
- minden tartományban erős, horganyzott acélmerevítés
- kiváló hang és hőszigetelést biztosító **középtömítés**

#### Roto NX német vasalatrendszer

- egykezes működtetés – Standard fehér porszórt alu kilincs
- **emelt biztonsági fokozat** már alapkitelben
- hibásműködést-és kiemelést megakadályozó funkcióvédelem
- professzionális ollóba integrált résszelőző funkció
- alapesetben **is 130 kg**-mal terhelhető vasalat

#### Hőszigetelő üveg

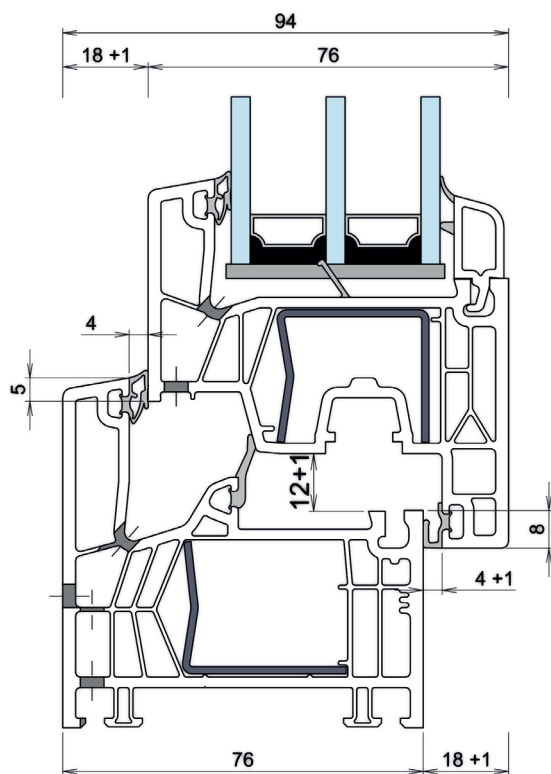
- fém távtartós technológia, vagy igény esetén melegperemmel;
- **44 mm-es háromrétegű** (4 mm Low-e/16 mm/4 float/16 mm/4 mm Low-e) **U<sub>g</sub>=0,6 W/m<sup>2</sup>K** értékű fokozott hőszigetelésű üveggel

#### Gumitömítés

- extrudált gumitömítés szürke vagy fóliás nyílászáró esetében fekete színben

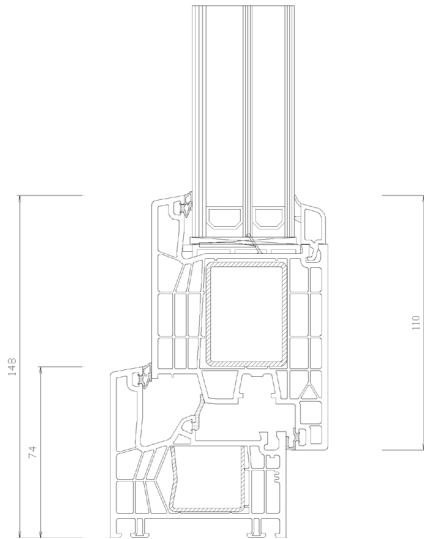
#### Szín

- a palettán rendszeresített 3 standard és több különleges fóliával

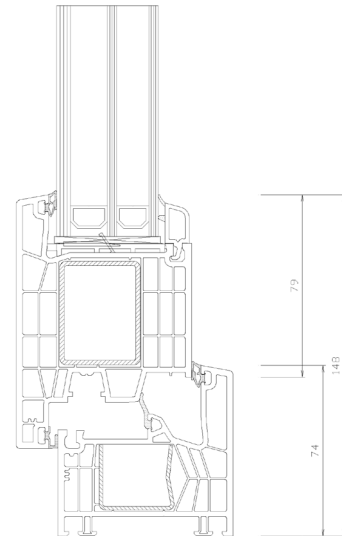


Normál ablak tok-szárny metszete

Nagy szárnyméretek esetén alkalmazható szélesebb szárnyprofil, mely hosszú távú, problémamentes működést garantál.

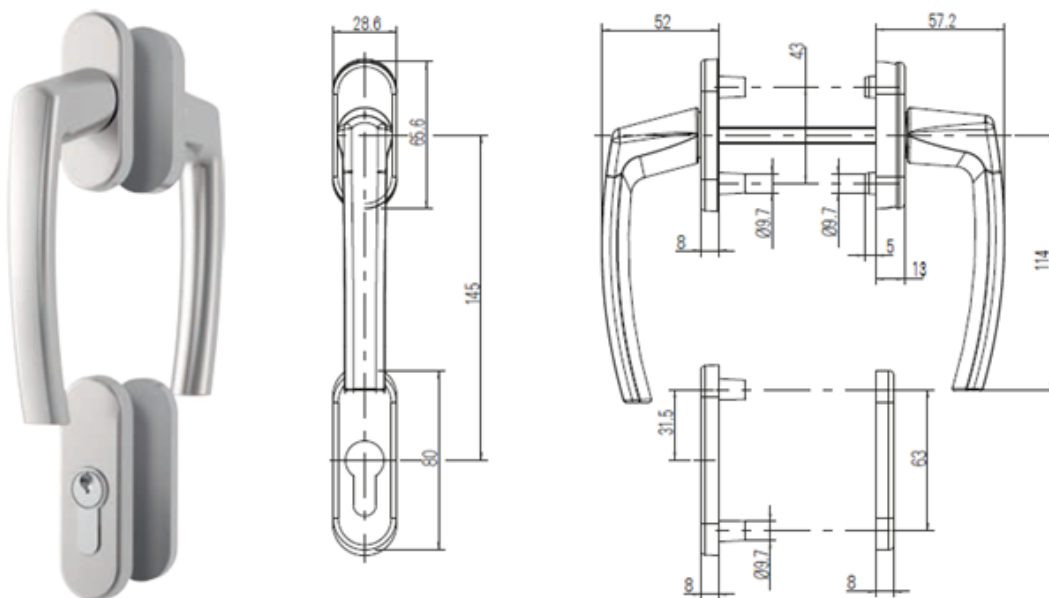


Prestige 76MD befelé nyíló  
széles szárnyú erkélyajtó

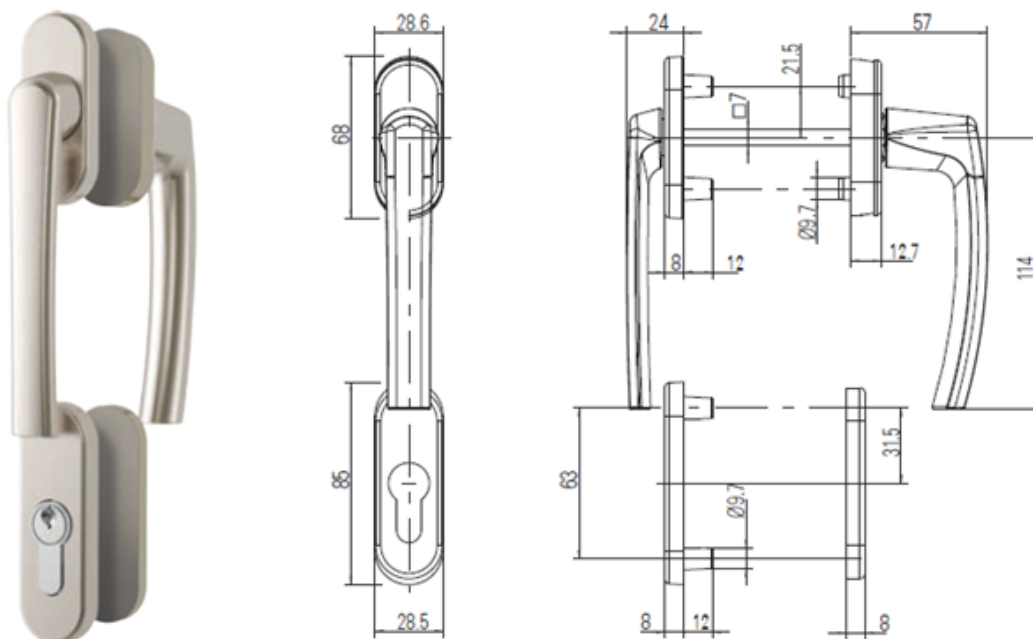


Prestige 76MD kifelé nyíló  
széles szárnyú erkélyajtó

A klasszikus belső kilincses erkélyajtó helyett, a szélesebb szárny alkalmazása esetén lehetőség van átmenő kilincses erkélyajtó gyártására, ami kulccsal külső oldalról is nyitható.



Redőny esetén rövidnyakú kilincs is rendelhető:



A tokküzőb helyett választható 20 mm-es alumínium küszőb, amivel akadálymentes áthaladás biztosítható.

